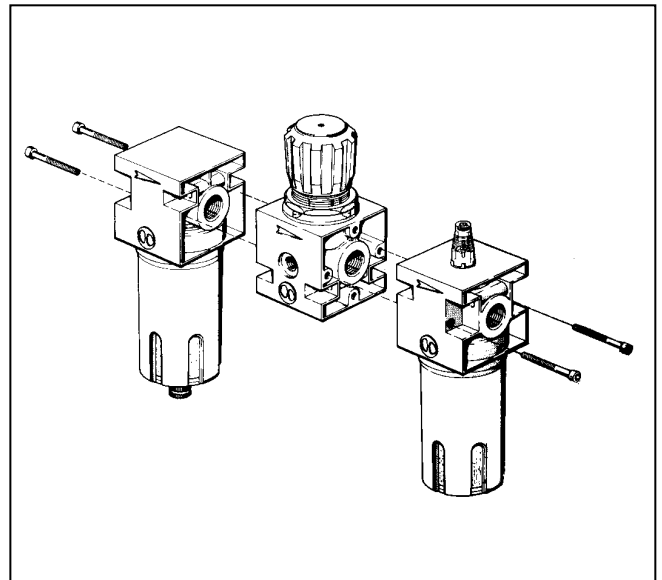


# Persluchtbehandeling

## Persluchtbehandelingsapparatuur EURO-SERIE

- Euro-serie - universeel bloksysteem
- Moderne vormgeving
- Aansluitmaten 1/4" - 3/8" - 1/2" - 3/4" en 1"
- Kunststofbekers zijn voorzien van metalen beschermmantels
- Semi-automatische condensaftap (tegen meerprijs is vanaf 3/8" uitvoering een volautomatisch aftapsysteem leverbaar)
- Grote doorstroomcapaciteiten
- Fijnheid filtratie 20 micron
- Maximum druk 18 bar  
(Maximum regeldruk voor reduceerventielen 0-12 bar)

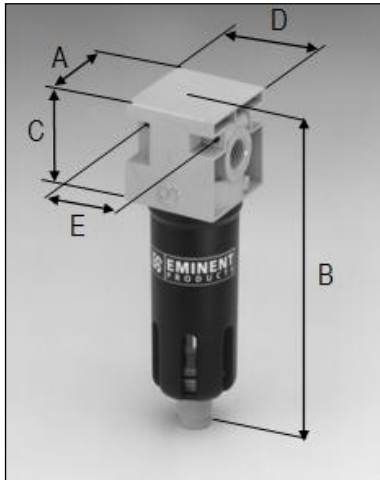


Deze Euro-serie beantwoordt aan de hedendaagse eisen, welke aan persluchtbehandeling worden gesteld. Het uniforme bloksysteem maakt het mogelijk om diverse componenten met bijbehorende draadeinden eenvoudig aan elkaar te koppelen. Daardoor kunnen een groot aantal combinaties worden gecreëerd. O-ringen zorgen voor een perfecte afdichting.



# Persluchtbehandeling

## Luchtreinigers



Type	Aansluitmaat	Artikelnummer	Doorlaatcapaciteit l/min bij 6 bar bij drukval		Afmetingen					
			0,1 bar	0,3 bar	A	B	C	D	E	
MF 14	1/4"	4402100	650	1000	42	147	42	42	32	
MF 38	3/8"	4402200	1500	2500	60	180	60	60	49	
MF 12	1/2"	4402300	1500	2500	60	180	60	60	49	
MF 34	3/4"	4402400	2700	4750	80	235	80	80	64	
MF 10	1"	4402500	2700	4750	80	235	80	80	64	

## Aftapsysteem

Zonder tegendruk is de aftap geopend, bij tegendruk gesloten. Door de aftapkraan in te drukken zal het aanwezige condenswater geloosd worden. Door de knop een slag (antiklok) te draaien is het systeem geheel gesloten. De filtratiefijnheid bedraagt 20 micron.

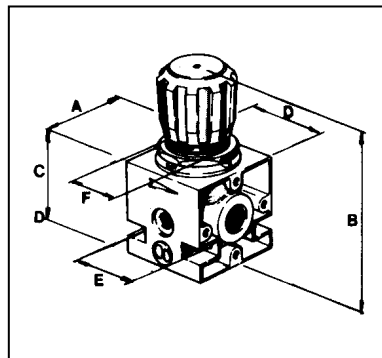
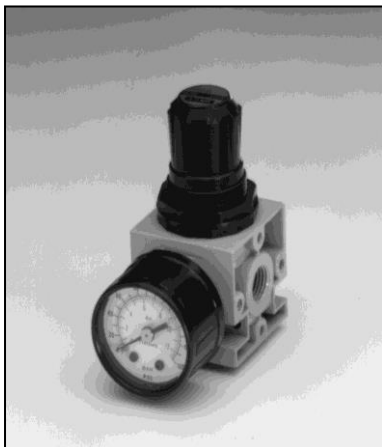
Luchtreinigers worden geleverd compleet met losse draadeinden voor montage aan reduceerventielen.

## Reduceerventielen

Type	Aansluitmaat	Artikelnummer	Doorlaatcapaciteit l/min bij 6 bar bij drukval		Afmetingen					
			0,5 bar	1 bar	A	B	C	D	E	F
MR 14	1/4"	4420130	200	700	42	94	42	42	32	30 x 1,5
MR 38	3/8"	4420200	750	1750	60	125	60	60	46	38 x 2,0
MR 12	1/2"	4420330	750	1750	60	125	60	60	46	38 x 2,0
MR 34	3/4"	4420410	2000	4000	80	184	80	80	66	55 x 2,0
MR 10	1"	4420510	2000	4000	80	184	80	80	66	55 x 2,0

De reduceerventielen worden compleet geleverd met manometer 40 x 1/8" bij 1/4" – type 50 x 1/8" bij 3/8" en 1/2" en type 63 x 1/4" bij 3/4" en 1". Maximum voordruk 18 bar – regeldruk 0-12 bar en bedrijfstemperatuur 50°C.

Bevestigingsbeugels voor wandmontage zijn leverbaar. Een speciaal geconstrueerde zuigerconstructie vervangt de doorgaans kwetsbare membraam. Door het indrukken van de regelknop is het systeem vergrendeld op een vaste insteldruk.

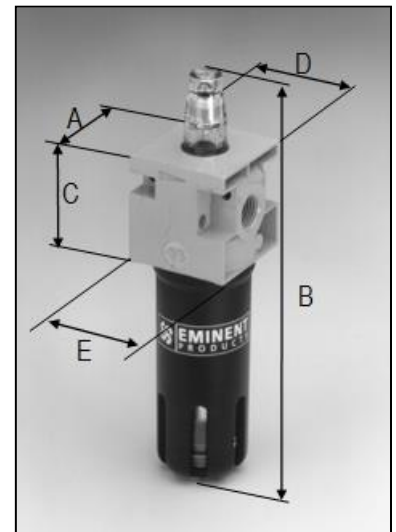


# Persluchtbehandeling

## Olienevelaars

Type	Aansluitmaat	Artikelnummer	Doorlaatcapaciteit l/min bij 6 bar bij drukval		Afmetingen mm				
			0,1 bar	0,3 bar	A	B	C	D	E
MO 14	1/4"	4430100	250	580	42	160	42	42	32
MO 38	3/8"	4430200	400	1250	60	208	60	60	46
MO 12	1/2"	4430300	400	1250	60	208	60	60	46
MO 34	3/4"	4430400	2500	5500	80	265	80	80	66
MO 10	1"	4430500	2500	5500	80	265	80	80	66

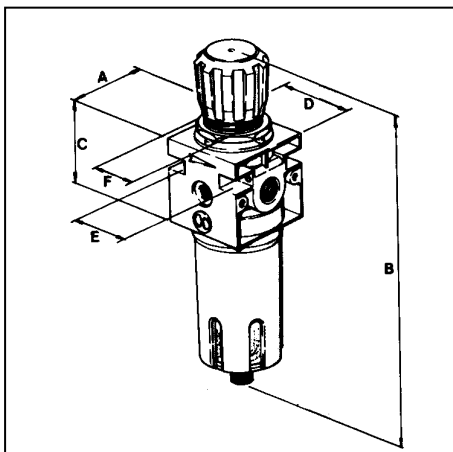
Demonteer en vul de bowl voordat het systeem op druk wordt gebracht. Stel de druppelsnelheid in aan de bovenzijde met een schroevendraaier. Gewenste afstelling 1 druppel voor 300-600 ltr. Gebruik uitsluitend de voorgeschreven zuurvrije olie.



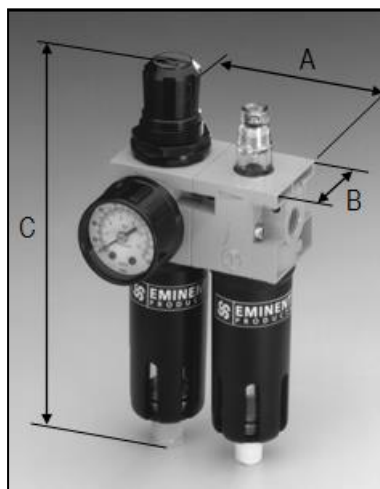
## Reiniger-reduceer combinaties

Type	Aansluitmaat	Artikelnummer	Doorlaatcapaciteit l/min bij 6 bar bij drukval		Afmetingen mm					
			0,5 bar	1 bar	A	B	C	D	E	F
MFR 14	1/4"	4410500	200	700	42	187	42	42	36	30 x 1,5
MFR 38	3/8"	4410200	750	1750	60	240	60	60	52	39 x 2,0
MFR 12	1/2"	4410300	750	1750	60	240	60	60	52	39 x 2,0

Ruimtebesparende, compact gebouwde combinaties, compleet met manometer in 1/4" - 3/8" en 1/2" uitvoering. Maximum voordruk 18 bar (max. regeldruk 0-12 bar). Maximum temperatuur 50°C. Door het indrukken van de regelknop is het systeem vergrendeld. Eenvoudig te koppelen aan olienevelaar. Alle specifieke eigenschappen van de in deze brochure genoemde reduceerventielen en reinigers zijn op deze combinaties van toepassing.



## Persluchtbehandeling

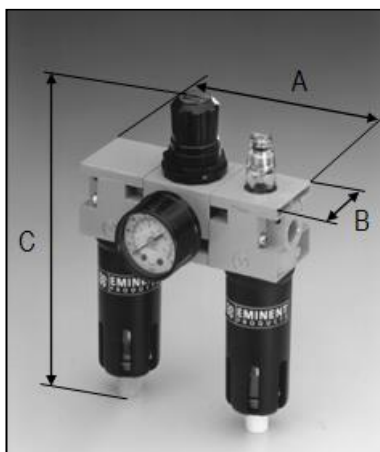


MFRO 238

### Reiniger-reduceer-olienevelaar combinaties 2- en 3-delig

Op de 2- en 3-delige combinaties zijn alle specifieke eigenschappen van toepassing, zoals voor de afzonderlijke artikelen in deze brochure zijn aangegeven.

Type	Aansluitmaat	Artikelnummer	Doorlaatcapaciteit l/min bij 6 bar bij drukval		Afmetingen mm		
			0,5 bar	1 bar	A	B	C
MFRO 214	1/4"	4440100	200	700	84	42	187
MFRO 238	3/8"	4440200	750	1750	120	60	240
MFRO 212	1/2"	4440300	750	1750	120	60	240
MFRO 314	1/4"	4440110	200	700	126	42	187
MFRO 338	3/8"	4440210	750	1750	180	60	240
MFRO 312	1/2"	4440310	750	1750	180	60	240
MFRO 334	3/4"	4440400	2000	4000	240	80	300
MFRO 310	1	4440500	2000	4000	240	80	300

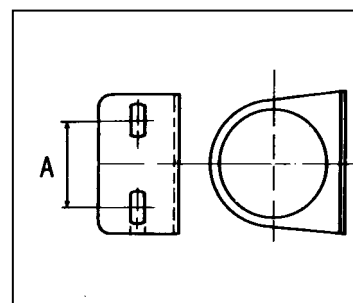


MFRO 312

### Wandmontagebeugel

Voor reinigers, reduceerventielen, olienevelaars alsmede combinaties 1-, 2- en 3-delig in de maten 1/4" (BB 14) en 3/8"-1/2" (BB 12).

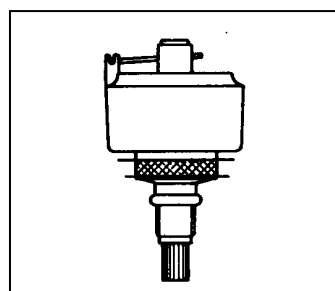
Type	Artikelnummer
BB 14	4448100
BB 12	4448110



### Automatische condensaftap

Automatisch condensaftap systeem kan tegen meerprijs gemonteerd worden in reinigers en combinaties vanaf de maat 3/8".

Type	Artikelnummer
ADR	4424500



### Tussenblok TBO (voor olienevelaar)

Voor montage tussen de reiniger, reduceerventiel of combinatie en olienevelaar, voor het verkrijgen van perslucht zonder olienevel.

Type	Artikelnummer
TBO 14	4442100
TBO 12	4442300
TBO 10	op aanvraag

