

# Condensaatafvoer en olie-waterscheider

## Automatisch condensaftapsysteem ACA

Elektronisch gestuurd. Minimum-maximum werkdruk 0,1 - 10 bar.  
Doorlaatcapaciteit perslucht: 10 l/sec. Doorlaatcapaciteit condens 0,1 l/sec.  
Tijdschakelaar is instelbaar van 0,5 tot 45 minuten per cyclus,  
pulsstijd 0,5-10 seconden. Aansluitmaat 3/8" binnendraad.  
Kabelinvoer PG 9. Beschermklasse IP 65. Voldoet aan de norm VD 0660.  
Het systeem is uitgerust met een hand-test-controle.  
Aan-/uitsignaal d.m.v. LED's. Aansluitspanning 230 Volt.  
Kan op ketels, koeldrogers, filters en leidingsystemen worden gemonteerd.



## Eminent niveaugestuurde condensaftap EBM /EUM

Automatisch condens afvoeren betekende tot op heden verlies van dure perslucht. Met de komst van de Eminent niveaugestuurde condensaftappen behoort dit tot de verleden tijd.

### Werking

Het condensaat wordt verzameld in een reservoir. Als het condensaat het hoogste niveau behaald heeft, wordt dit gedetecteerd door de capacitatieve sensor, welke een magneetgestuurde membraanklep openstuurt. Het condensaat wordt afgevoerd, voordat de perslucht kan ontwijken wordt deze klep weer gesloten, zodat het reservoir weer vol kan druppelen.

### Voordelen

- Door niveausturing geen persluchtverlies, dus energiewinst.
- Door gebruik van capacitatieve sensoren (zonder bewegende delen) zeer bedrijfszeker.
- Geen geluidsoverlast van ontwijkende perslucht.
- Non-stop zelfcontrole met een potentiaalvrij alarmcontact voor centrale waarschuwingssignalen.
- Eenvoudig te installeren.
- Bij storing gaat de EUM/EBM automatisch over op een tijdfunctie, totdat de storing opgeheven is, om vervolgens zichzelf automatisch te resetten naar de normale werking.
- Alle delen die in contact komen met het medium zijn zwaar gecoat, waardoor zelfs zeer agressief condensaat probleemloos verwerkt kan worden.
- Afdichtingen uitgevoerd in Viton, dus bestendig tegen agressieve stoffen.
- Standaard geschikt voor alle voltages van 24 V t/m 230 V, gelijk- of wisselstroom, direct aansluiten en klaar.
- Standaard voorzien van bovenaansluiting. Als optie is een adapter leverbaar voor achteraansluiting.



EUM



EBM



## Condensaatafvoer en olie-waterscheider

### Energie voordeel

De bekende tijdgestuurde condensaftappen blazen na een ingestelde tijd perslucht en condens af. Op deze wijze gaat dure perslucht verloren. Om een indruk te krijgen, geven wij u het volgende voorbeeld:

Als een tijdgestuurde condensaftap met 1/8" opening een jaar lang elke 10 minuten gedurende 10 seconden afblaast bij een druk van 7 bar, dan kost dit ca. € 146,12 per jaar aan energie. Onderstaande tabel geeft een overzicht van het persluchtverlies en een calculatievoorbeeld van de kosten van het persluchtverlies.

### Calculatie persluchtverlies in liters per minuut

Druk bar	Uitgang mm				
	0,4	0,8	1,6	3,2	6,4
1	3	12	47	190	760
2	4,5	18	71	286	1150
3	6	24	95	382	1580
4	7,5	30	120	478	1900
5	8,5	34	135	543	2170
6	10	42	167	670	2700
7	11,5	46	184	735	2950
8	13,5	54	215	860	3450

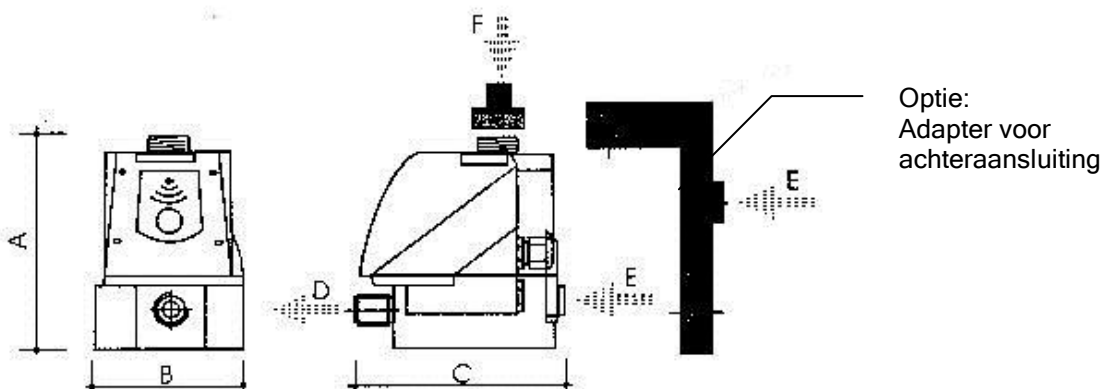
Openingstijd = 1 seconde per minuut = 1 minuut per uur = 24 minuten per dag = 8760 minuten per jaar persluchtverlies. Bij een luchtdruk van 7 bar en een uitgang van 32 mm., bedraagt het persluchtverlies dan  $0,735 \text{ m}^3/\text{min.} \times 8760 \text{ minuten} = 6438,6 \text{ m}^3 \text{ per jaar}$ . De kosten bedragen dan  $6438,6 \text{ m}^3 \text{ per jaar} \times € 0,02 \text{ per m}^3 \text{ perslucht}$ , is gelijk aan ca. € 146,12 per jaar.

De Eminent niveaugestuurde condensaftap type EBM/EUM voert alleen het condens af zonder verlies van de dure perslucht.

### Technische gegevens

Type	Druk bar	A mm	B mm	C mm	D	E slangtule	F	Gewicht kg
EBM 5	0,8 - 16	118	65	149	Ø 8 mm	Ø 8 mm	G 1/2"	0,8
EUM 10	0,8 - 16	133	88	144	1/2"	13 mm	3/4"	1,0
EUM 20	0,8 - 16	147	88	175	1/2"	13 mm	3/4"	1,2

Type	Capaciteit			Condensaat liter/uur	Elektrische aansluiting V	Vermogen W
	Compressor m <sup>3</sup> /min.	Koeldroger m <sup>3</sup> /min.	Filter m <sup>3</sup> /min.			
EBM 5	2,5	5	25	15	24 - 230	7
EUM 10	10	20	100	30	24 - 230	5
EUM 20	20	40	200	240	24 - 230	5



## Condensaatafvoer en olie-waterscheider

### Eminent olie-waterscheider systemen EUS

Condensaat uit compressorinstallaties bevat veel verontreinigingen waaronder olie. Bij de meest voorkomende installaties is de olieconcentratie minimaal 500 mg per liter, dit kan zelfs oplopen tot 5.000 mg per liter. Volgens het lozingsbesluit "Bodembescherming" en de wet Milieubeheer is het toelaatbare oliegehalte van afvalwater maximaal 100 mg per liter.

U kunt het persluchtcondensaat afvoeren als chemisch afval, waarvan de kosten kunnen oplopen tot € 450,00 per m<sup>3</sup>.

U kunt ook het probleem oplossen bij de bron, en kiezen voor een Eminent olie-waterscheider systeem. Geen persluchtverlies en een volledig automatisch werkend systeem. Het voordeel is duidelijk.

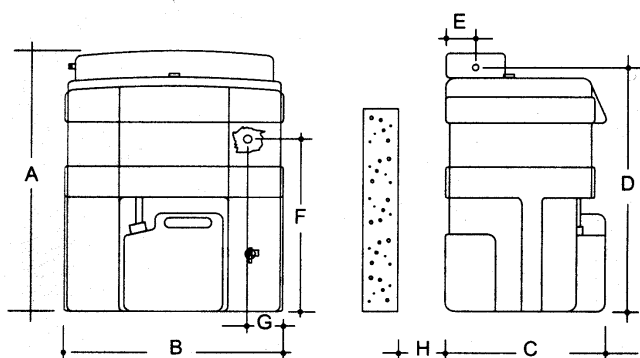
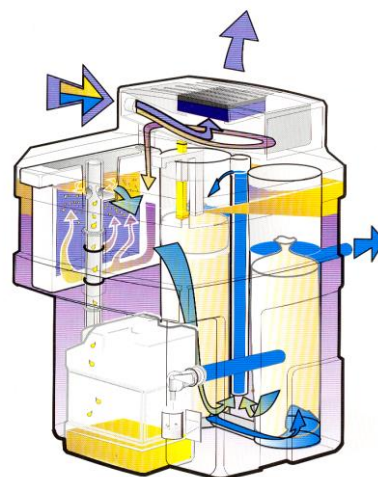


### Enkele kenmerken van het Eminent olie-waterscheider systeem EUS zijn:

- Uitgevoerd met vlotterindicator, voor indicatie van filterverzadiging.
- Uitgevoerd met dubbele filtering voor bescherming van het actief koolfilter en een ongekeerde standtijd.
- Behaalt een ongekeerd laag restoliegehalte van 20 mg/l.
- Compacte bouwwijze.
- Wordt geleverd met een waterkwaliteits-testset. Hiermee kunt u periodiek testen of de afvalwaterkwaliteit nog volgens de "Eminent" standaard is.
- Ontluchting van gedecomprimeerde lucht gaat via een actiefkoolfilter om de omgevingslucht vrij te houden van oliegeur.

## Condensaatafvoer en olie-waterscheider

Het Eminent olie-waterscheider systeem EUS werkt als volgt. Op alle condensaf tappunten (perslucht ketel, koeldroger, filters en eventueel nakoelers) worden de EUM niveaugestuurde condensaf tappen gemonteerd. Deze voeren het condens automatisch naar de EUS olie-waterscheider. Vervolgens wordt het condens in de sedimentatieruimte gereinigd van sludge. Deze ruimte is eenvoudig uit te nemen om te kunnen reinigen. Het condens wordt vervolgens geleid in een grote kamer, waarin de olie op soortelijk gewicht van het water gescheiden wordt. Dan wordt de olie in een oliereservoir geleid. Deze afvalolie moet periodiek worden afgevoerd. Het bijna schone water wordt nu door 2 filters geleid, te weten een coalescentiefilter en een actief koolstoffilter, waarna het schone condens wordt afgevoerd naar buiten. Het restoliegehalte in dit schone condens bedraagt slechts 20 mg/l.



### Technische gegevens

Type	Maximum compressor-capaciteit m <sup>3</sup> /min	Afmetingen [mm]			Condensaat inlaat mm		Wateruitlaat mm		Vrije ruimte montage mm	Olie-reservoir liter
		Hoogte A	Breedte B	Diepte C	D	E	F	G		
EUS 5	2,0	555	435	300	505	100	290	190	100	3,0
EUS 10	4,2	655	440	430	588	107	400	126	100	5,0
EUS 15	7,5	725	477	460	658	107	465	136	100	10,0
EUS 30	15,0	840	665	510	773	120	555	145	100	17,5
SEP 2	2	255	230	212						1,5



SEP 2

### SEP 2

Dit is een wegwerp olie-waterscheider, die vervangen dient te worden als het filter verzadigd is. De filtratie bevat speciaal geselecteerde actief kool om de laatste vervuilingen uit het condensaat te filteren. Het advies is om deze jaarlijks te vervangen, bij een compressor gebruik van 2000 uur/jaar.